

INDUSTRIAL WATER SOURCE HEAT PUMPS

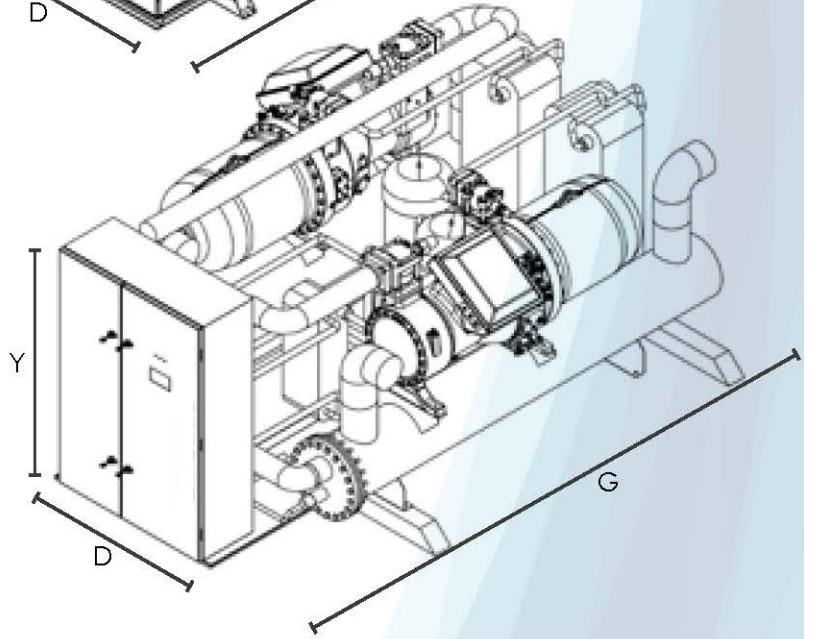
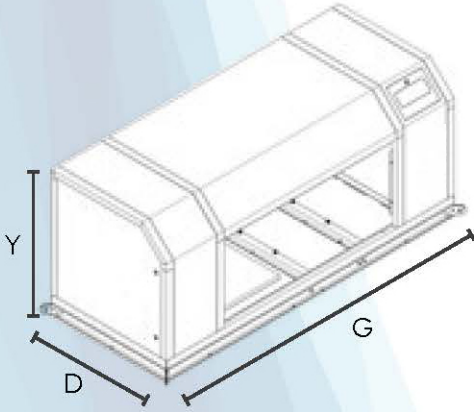
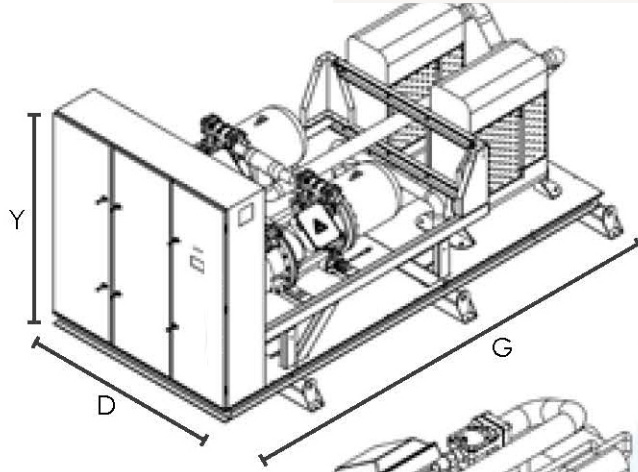
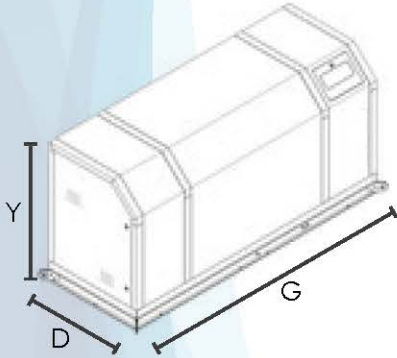
ENDÜSTRİYEL SU KAYNAKLI ISI POMPALARI



Heating Capacity / Isıtma Kapasitesi
100-610 kW



Cooling Capacity / Soğutma Kapasitesi
100-505 kW



MineSS Su Kaynaklı Yüksek Performan Isı Pompaları

Model	W/W 120 (++)	W/W 170 (++)	W/W 250 (++)	W/W 340 (++)	W/W 500 (+)	W/W 680 (+)
Isıtma Kapasitesi	120	170	250	340	500	680
COP	5,6	5,8	5,5	5,5	5,4	5,4
Soğutma	96	135	200	270		
COP	5,1	5,1	5	5		
Ses Seviyesi dB(A)	66	66	69	71	74	74
Elektr. bağlantısı	3x380 v / 50 Hz					
Elektr. Tüketimi	20,68	30,8	41,6	56,6	83,4	113,4
Kompresör	Scroll / Pistonlu / Vidalı					
Gidiş suyu sıcaklığı	55 °C // 65 °C // 85 °C // 105 °C					
Tesisat bağlantı Şekli	Flanş	Flanş	Flanş	Flanş/Kaplin	Flanş/Kaplin	Flanş/Kaplin
Bağlantı Çapı mm	DN100	DN100	DN125	DN150	DN150	DN150
Yükseklik (Y) mm	1200	1200	1200	1200	1200	1200
Genişlik (G) mm	1400	1400	1400	2500	2800	3200
Derinlik (D) mm	900	900	900	1200	1200	1200
Ağırlık kg	12000	1400	2100	3500	4000	4500

Tablodaki kısaltmalar:

Tip: MineSS W/W 250 (+)

SENBOLLER

W: Su Kaynaklı

W: Tesisat Gidiş Suyu

250 : Nominal Anma Kapasitesi kW

(Su 10°C -kaynak-/ Tesisat Suyu 35 °C de)

Standart Tesisat Gidiş Suyu Sıcaklığı 55 °C

+: Opsiyonel ilave

MH: Tesisat Gidiş Suyu Sıcaklığı 65 °C

H : Tesisat Gidiş Suyu Sıcaklığı 85 °C

EH: Extrem Yüksek Sıcaklık 105 °C

++: Opsiyonel ilave

R: Isıtma /Soğutma

RS: Eşzamanlı Isıtma / Soğutma

Tanım

- » Çok amaçlı kullanıma sahip ekolojik ısı pompası yarı hermetik vidalı kompresör, kaynak ve tesisat tarafı lehimli plakalı veya Shell and Type eşanjörden oluşuyor.
- » Avrupa normlarına uygun akışkanla çalışan vidalı kompresör yıldız- üçgen bağlantısı ile limitlenmiş ve koruma altına alınmıştır. Karter ısıtıcı, yağ seviye sensörü, soğutucu gaz giriş çıkış bağlantıları , anlık kesme vanası ile donatılmıştır.



- » Tesisat ve kaynak tarafı lehimli eşanjörler komple izole edilmiş donmaya karşı ısıtıcıdır.
- » Tesisat bağlantıları genellikle Victaulic veya flanş şeklindedir.
- » Kontrol: Kontrol mikroprosesörü dokumatik olup tüm ayar parametrelerin dışında iki set değeri girilebilmektedir. Seri (kaskad) bağlantılarda cihazlar birbiriyle haberleşebilmekte 16 cihaz birlikte bağlanabilmektedir. Uzaktan erişim ve bina otomasyonuna bağlanabilmektedir.

- » Gövde galvanize edilmiş çelik malzeme üzeri coating boyalıdır.
- » Ünite; elektronik ekspansiyon valfli, eşanjör koruyuculu, dryer, yumuşak kalkış şalterli, anti vibrasyon ayaklıdır.
- » isteğe bağlı olarak oransal , dört veya sekiz kademe kapasite ayarlı olabilmektedir.

Opsiyonel

- » Tesisat gidiş suyu sıcaklığı Kaynak ve istenen tesisat gidiş suyu sıcaklığına bağlı olarak 105 C kadar yükseltilebilir.
- » Eş zamanlı ısıtma / soğutma gereken proseslerde COP 7- 11 kadar çıkartılabilir.
- » Ses desibeli özel izolasyonla azaltılabilir.
- » Ürettiği ve harcadığı enerjii Enerji analizatörü ile izlenebilir.
- » Ekonomizer ilavesiyle verim %30 artırılabilir.

Jeotermal gibi 25 °C // 45 °C) gibi atık ısı olan sistemler:

Yandaki grafiklerde enerji kaynağı olarak kullanılan atık (veya jeotermal dönüş) suyun sıcaklığı artıka verimin de artığı görülmektedir.

Örneğin : Jeotermal ısısını 35 °C kadar alıp, kuyuya geri yolladığımız suyu yüksek sıcaklık ısı pompasında kullanılsın. Tesisatda (serada, konutda vs.) dolaşan su sıcaklığı 55 °C olsun. Bu durumda verimimiz COP ne olur ve ne avantaj sağlar. ?

Grafikte görüldüğü gibi (mavi çizgi) cihaz 35 °C // 55 °C çalışma şartlarında 584 kw ısı vermektedir.

Altaki grafikdede 35 °C //55 °C işletmede verimin

COP =9.03 gibi

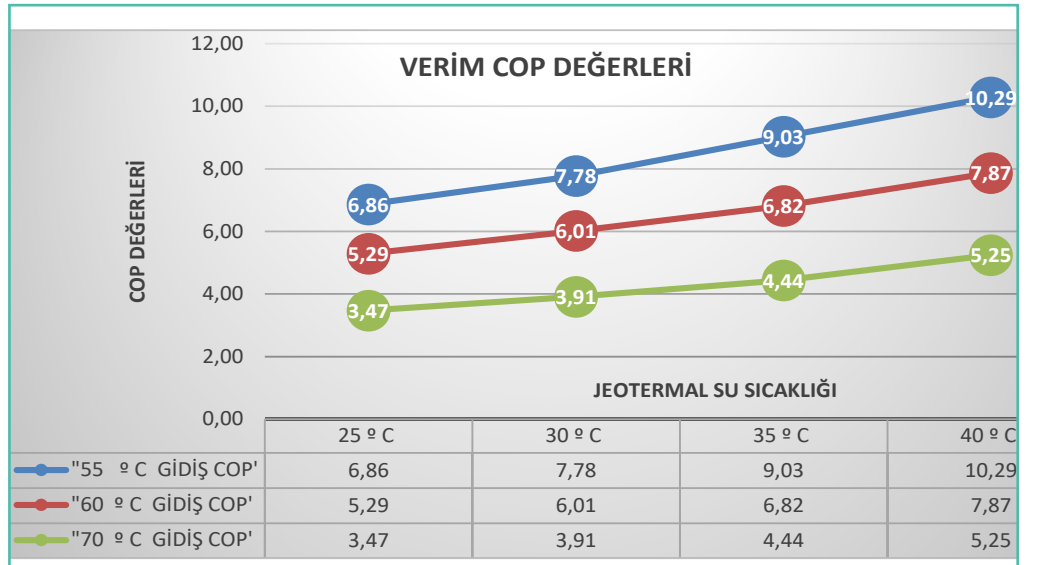
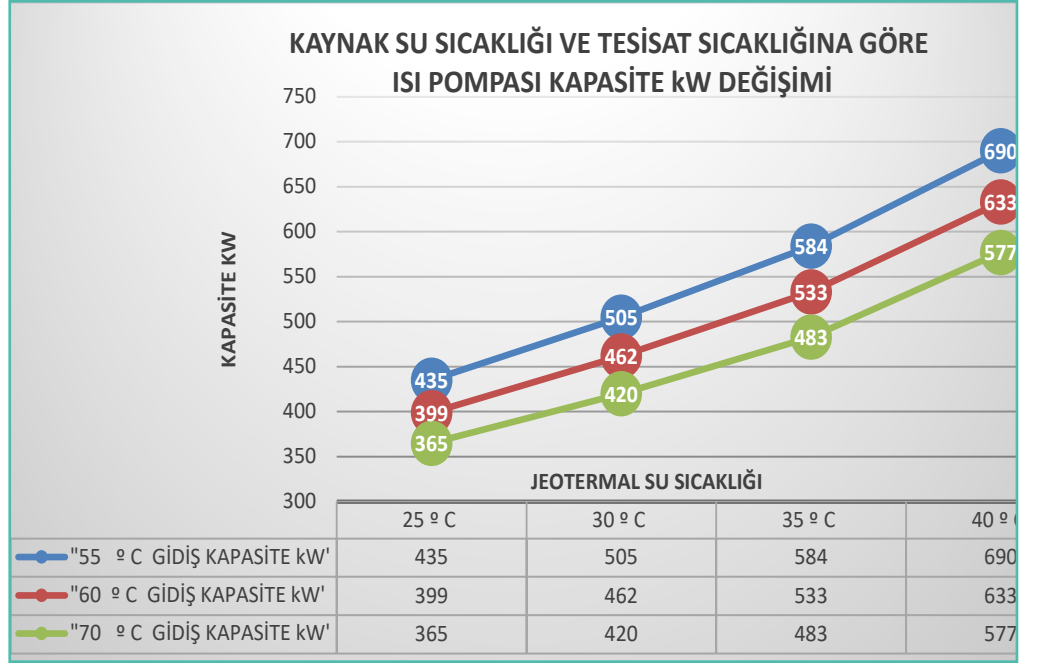
inanılmaz yüksek çıkmaktadır.

Normalde ortalama olarak "ısı pompaları 1 birim elektrik harcar, 4 birim ısı üretir" genellemesi vardır.

Burada 1 (kW) birim elektrikle 9 (kW) birim ısı üretmektedir. Yani normalin iki katından fazla....

Enerji kaynağının sıcaklığının yüksek oluşu, işletim sıcaklığının (burada 55 °C) düşük oluşu karımızı pozitif anlamda etkilemektedir.

Fosil (kömür,gaz vs.) yakıtlara göre normalde 3 kat olan avantaj çok daha artmaktadır



Jeotermaldeki dalgalanmalar, sıcaklığın düşmesi vs. gibi dezavantajlar yüksek sıcaklıklı ısı pompası ile avantaja dönüşmektedir.

Ayrıca dumansız olması nedeniyle çevreye ve iklime olan katkısı yüksek, sera gazı emisyonu için uygulanacak karbon ayak izi vergilerinden de muafdır.

Keyifoğlu Minimal Enerji Sistemleri San. ve Tic. Ltd. Şti.

Ethem Efendi Cad.No.110/B 34738 Erenköy İstanbul

www.keyifoglu.com.tr